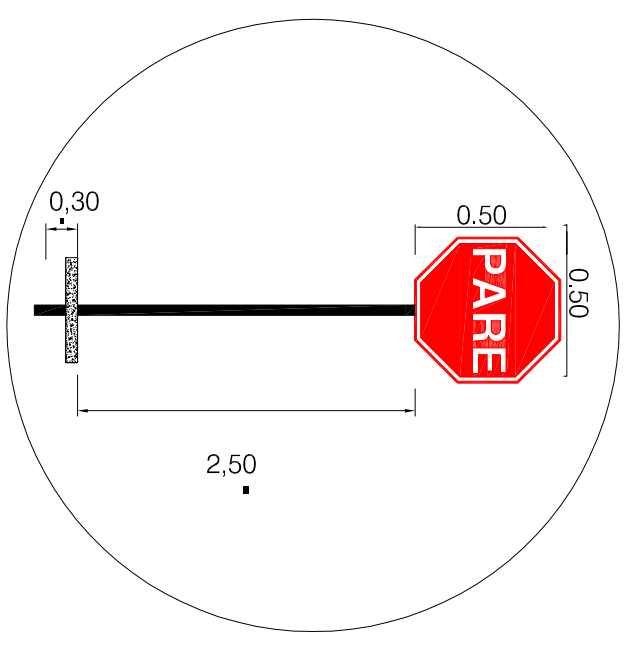
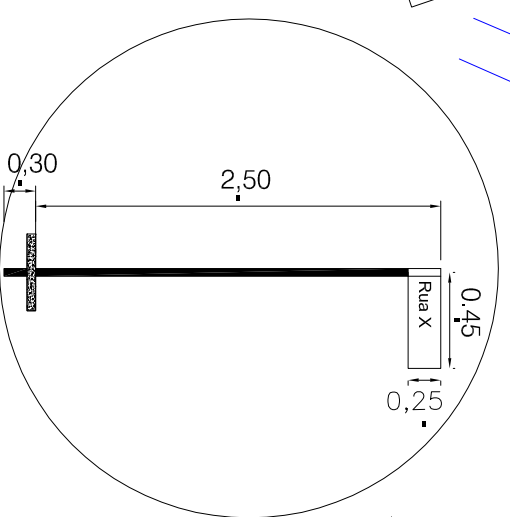


VISTA SUPERIOR
REBAIXAMENTO DE CALÇADOS SEGUNDO NBR 9050/2004 REFERENTE A ACESSIBILIDADE P/ PESSOAS PORTADORAS DE DEFICIÊNCIAS FÍSICAS



DETALHE - PLACA "PARE"
Sem escala



DETALHE PLACA IDENTIFICAÇÃO DE RUA
Sem escala

LISTAGEM DE PLACAS ADVERTÊNCIA, REGULAMENTAÇÃO E INDICATIVAS			
DIZENES	CODIGO	DIMENSAO (m)	QUANTIDADE
	R-1	área=0.14m ²	2
PLACA IDENTIFICAÇÃO DE RUA		0.28x0.45m	2
RAMPAS			4

DENOMINAÇÃO:		USO:	
PROJETO DE ENGENHARIA		SEC. OBRAS	
PAVIMENTAÇÃO EM BLOQUETE ESP. 8CM			
RT:	ENG. CIVIL: JOSÉ CARLOS GOMES DA COSTA	CREA:	027.376/D
ENDEREGO DO CROQUI:			
RUA AZEMAR FRANCISCO RODRIGUES E RUA JOSIAS MASCARENHAS			
MUNICIPIO:	MONTE AZUL - MG		
DATA:	03/04/2017	MEIO FIO:	751.25 m
ESCALA:	INDICADA	ART:	Nº 4499508
ÁREA PAVIMENTAÇÃO:	FOLHA: 01\01		