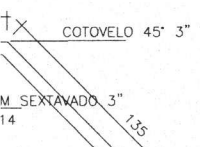
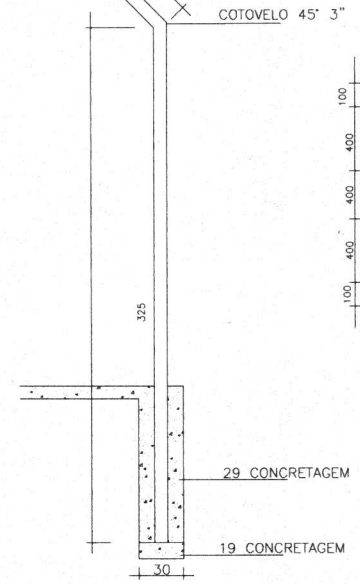


TINTA A OLEO BRANCA
TUBO GALVANIZADO 3"

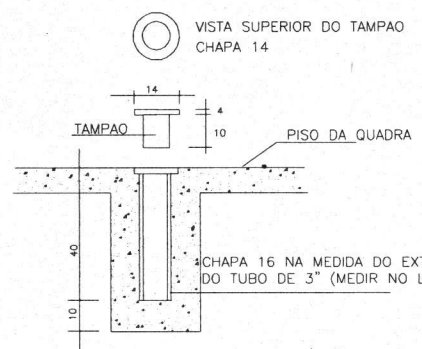
DE BASQUETEBOL
M CM



POSTE VOLEIBOL
ESCALA = MEDIDAS CM



PARA BASQUETE LATERAL
MEDIDAS CM



TAMPAO
ESCALA = MEDIDAS CM

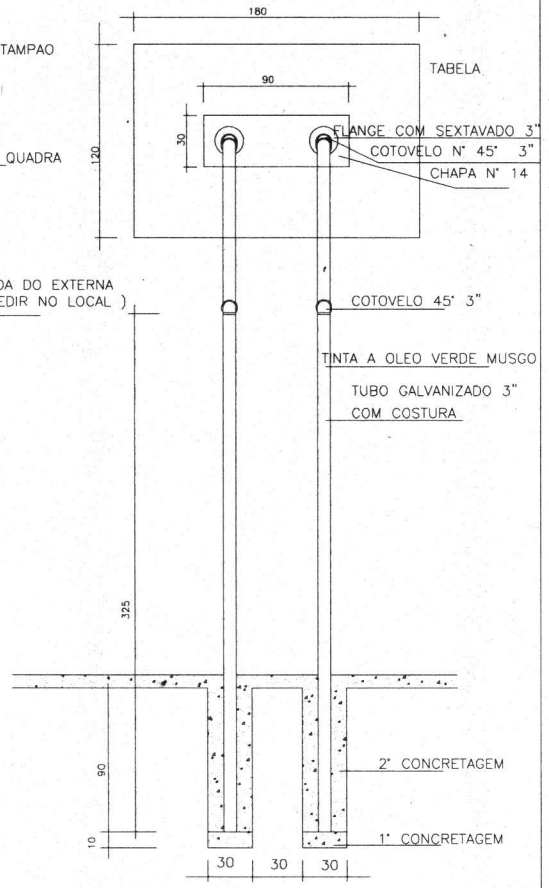
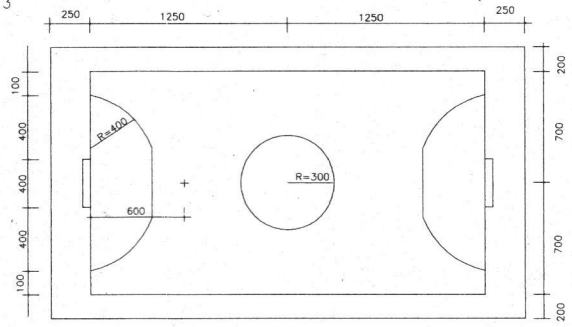
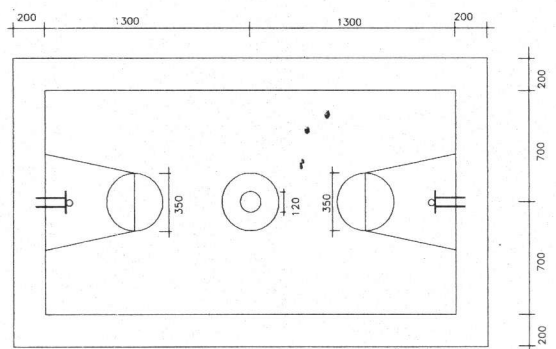


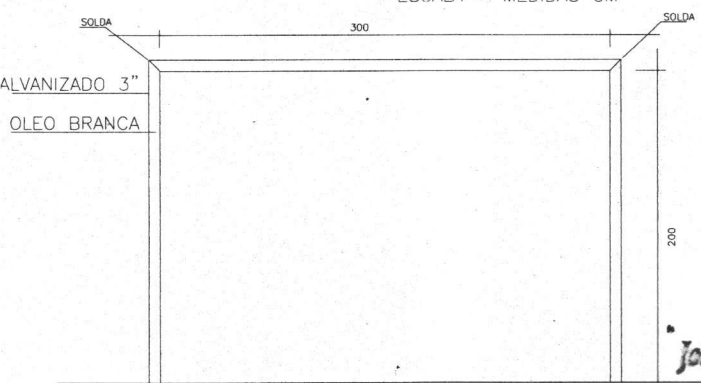
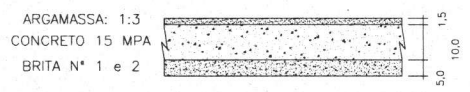
TABELA PARA BASQUETEBOL (VISTA POSTERIOR)
ESCALA=MEDIDAS CM



PLANTA-FUTEBOL DE SALAO
ESCALA = MEDIDAS CM



PLANTA-BASQUETEBOL
ESCALA = MEDIDAS CM



GOL - VISTA ANTERIOR
ESCALA = MEDIDAS CM

José Carlos Gomes da Costa
ENGENHEIRO CIVIL
CREA 027376/D

PROJETO ARQUITETÔNICO		USO: SEC. ESPORTES	
QUADRA POLIESPORTIVA SIMPLES		MUNICÍPIO: MONTE AZUL-MG	
PROPRIETÁRIO: PREFEITURA MUNICIPAL DE MONTE AZUL -MG COMUNIDADE DO BOM JESUS*			
Prefeitura:	Prefeito Municipal	DESENHISTA: CADTEC FONE: 3821-1947	PRANCHA: 01 / 01
ÁREA DE CONSTRUÇÃO: 540,00 m ²	ART : 3918936 OP.1038366-58	ESCALA: INDICADA OU MEDIDAS EM CENTIMETROS	DATA: OUTUBRO/2019