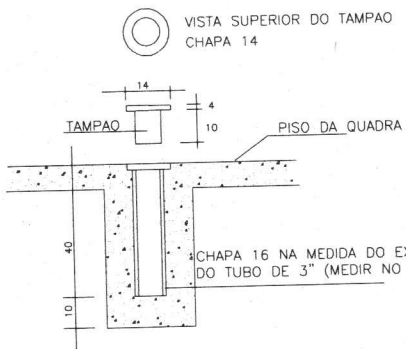


DE BASQUETEBOL
EM CM

TINTA A OLEO BRANCA
TUBO GALVANIZADO 3"



TAMPAO
ESCALA = MEDIDAS CM

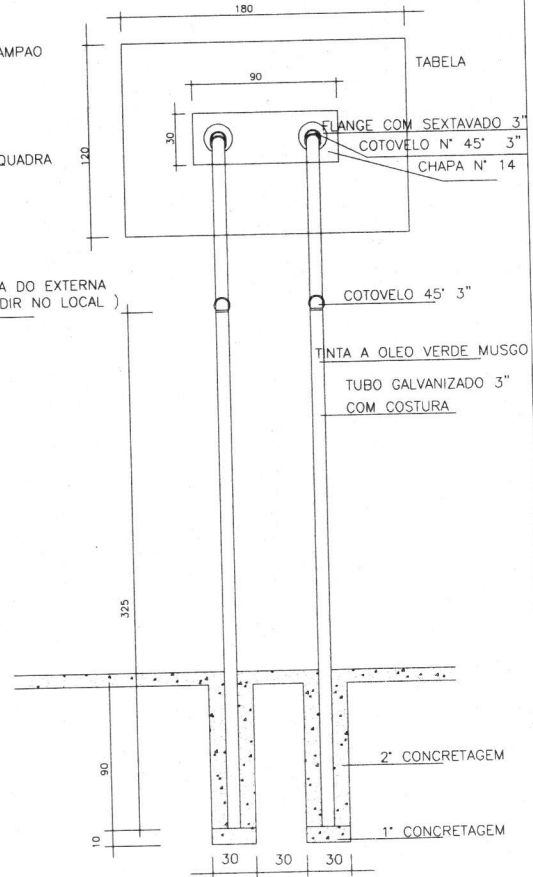
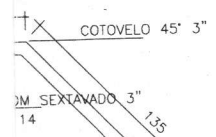
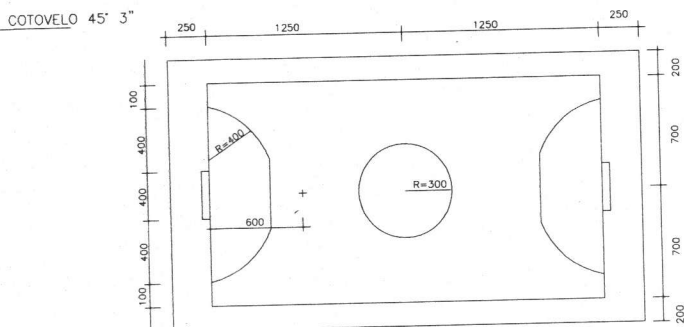


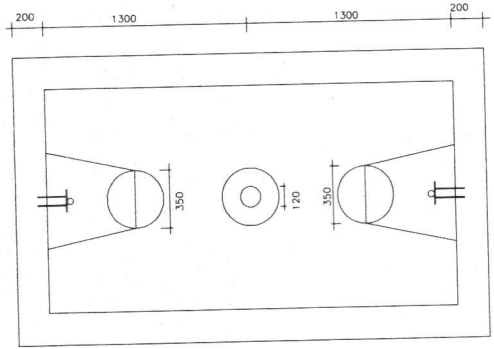
TABELA PARA BASQUETEBOL
(VISTA POSTERIOR)
ESCALA=MEDIDAS CM



POSTE VOLEIBOL
ESCALA = MEDIDAS CM

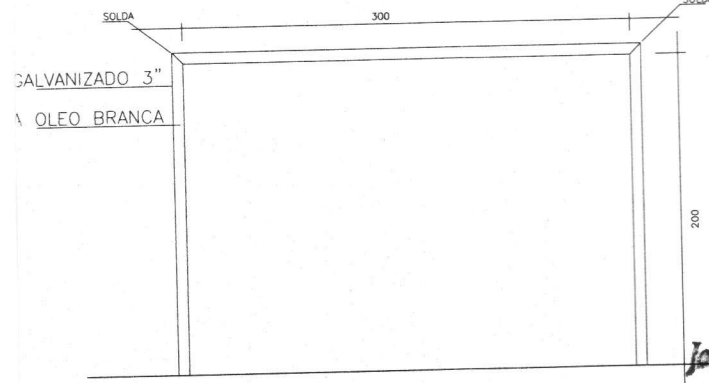


PLANTA-FUTEBOL DE SALAO
ESCALA = MEDIDAS CM



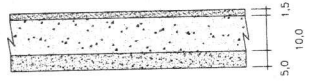
PLANTA-BASQUETEBOL
ESCALA = MEDIDAS CM

A PARA BASQUETE LATERAL
= MEDIDAS CM



GOL - VISTA ANTERIOR
ESCALA = MEDIDAS CM

ARGAMASSA: 1:3
CONCRETO 15 MPA
BRITA N° 1 e 2



José Carlos Gomes da Costa
ENGENHEIRO CIVIL
CREA 027376/D

PROJETO ARQUITETÔNICO		USO: SEC. ESPORTES	
QUADRA POLIESPORTIVA SIMPLES		MUNICÍPIO: MONTE AZUL-MG	
PROPRIETÁRIO: PREFEITURA MUNICIPAL DE MONTE AZUL -MG COMUNIDADE DE LAGOINHA*			
Prefeitura: _____ Prefeito Municipal		DESENHISTA: CADTEC FONE: 3621-1947	
JOSÉ CARLOS GOMES DA COSTA Eng° Civil - CREA: 027.376/D		PRANCHA: 01 / 01	
ÁREA DE CONSTRUÇÃO: 540,00 m ²	ART : 3918936 OP.1038366-58	ESCALA: INDICADA OU MEDIDAS EM CENTIMETROS	DATA: OUTUBRO/2019