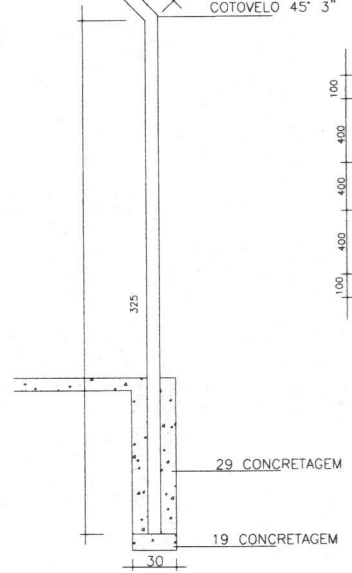


TINTA A OLEO BRANCA  
TUBO GALVANIZADO 3"

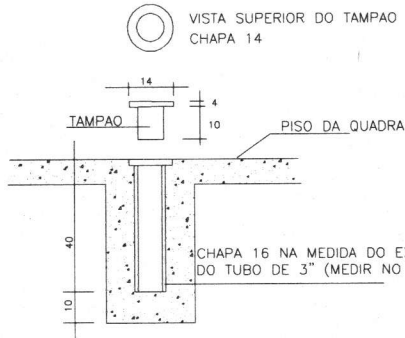
**E BASQUETEBOL**  
ESCALA = MEDIDAS CM



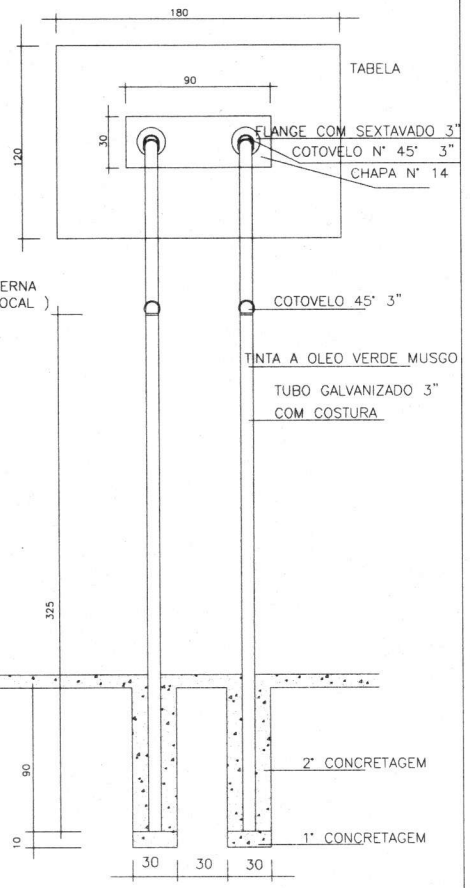
**POSTE VOLEIBOL**  
ESCALA = MEDIDAS CM



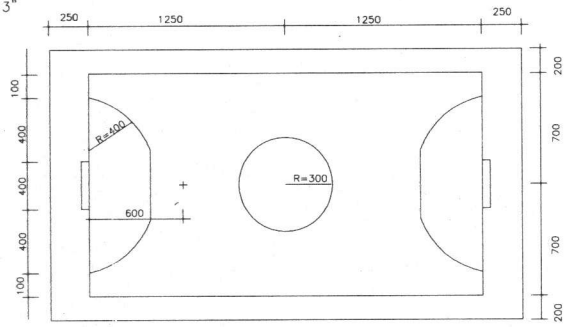
**PARA BASQUETE LATERAL**  
MEDIDAS CM



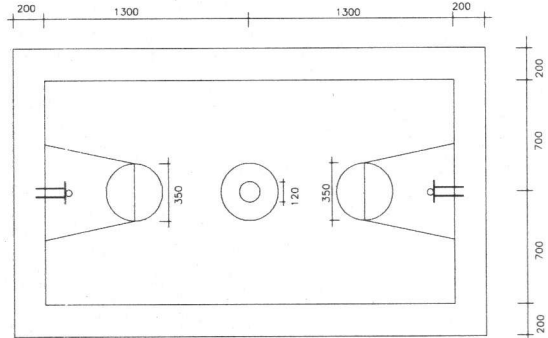
**TAMPAO**  
ESCALA = MEDIDAS CM



**TABELA PARA BASQUETEBOL (VISTA POSTERIOR)**  
ESCALA=MEDIDAS CM

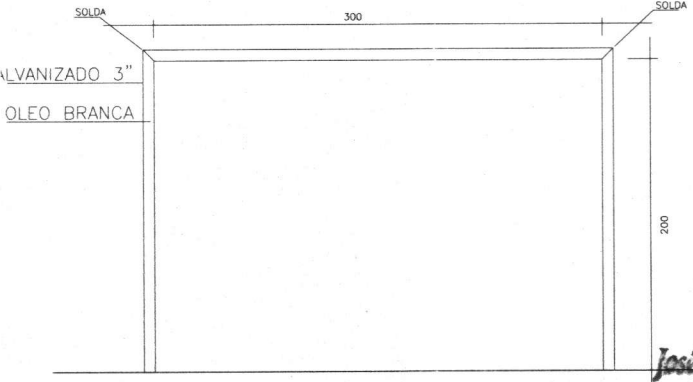


**PLANTA-FUTEBOL DE SALAO**  
ESCALA = MEDIDAS CM



**PLANTA-BASQUETEBOL**  
ESCALA = MEDIDAS CM

ARGAMASSA: 1:3  
CONCRETO 15 MPA  
BRITA N° 1 e 2



**GOL - VISTA ANTERIOR**  
ESCALA = MEDIDAS CM

<b>PROJETO ARQUITETÔNICO</b>		USO: SEC. ESPORTES
QUADRA POLIESPORTIVA SIMPLES		MUNICÍPIO: MONTE AZUL-MG
PROPRIETÁRIO: PREFEITURA MUNICIPAL DE MONTE AZUL -MG COMUNIDADE DE LAGOINHA		
Prefeitura:	Prefeito Municipal	DESENHISTA: CADTEC FONE: 3821-1947
JOSÉ CARLOS GOMES DA COSTA Eng° Civil - CREA: 027.376/D		PRANCHA: 01 / 01
ÁREA DE CONSTRUÇÃO: 540,00 m <sup>2</sup>	ART : 3918936 OP.1038366-58	ESCALA: INDICADA OU MEDIDAS EM CENTIMETROS
		DATA: OUTUBRO/2019

*José Carlos Gomes da Costa*  
**ENGENHEIRO CIVIL**  
CREA 027376/D