

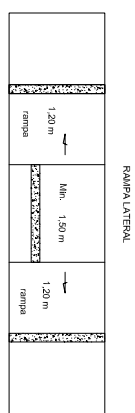
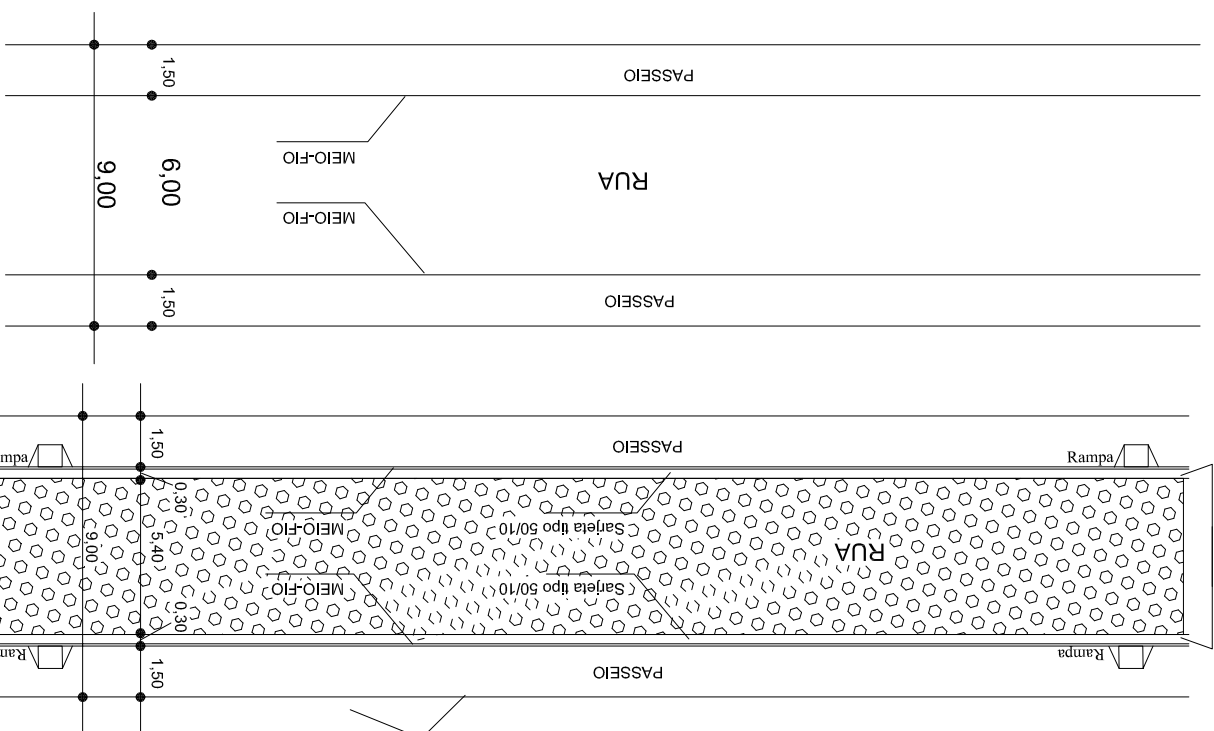
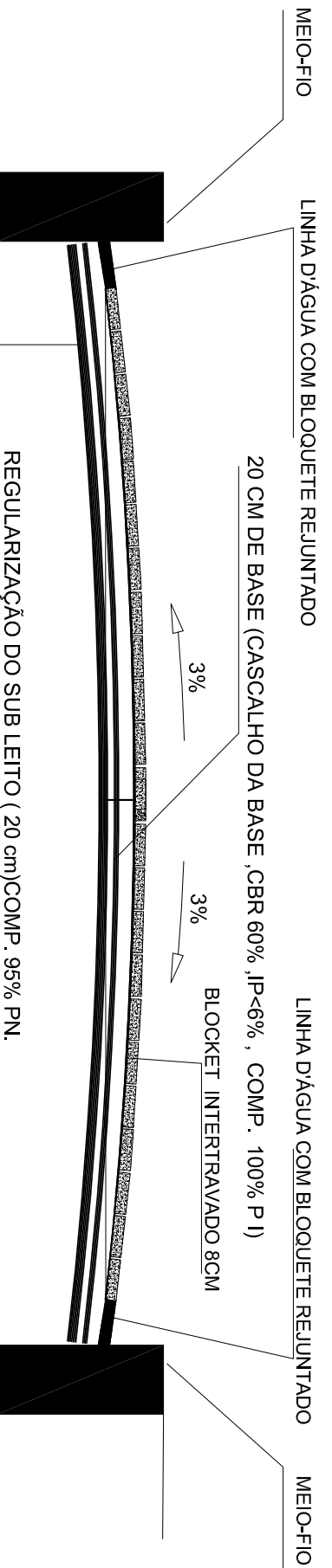
LEGENDA

ÁREA A SER PAVIMENTADA

RAMPA

CALCULO DE PAVIMENTAÇÃO

RUA PROJETADA "A"	(134,00+6,00+64,00) x 6,00= 1224,00m ²
ÁREA TOTAL DE PAVIMENTAÇÃO:	1224,00 M ²
MEIO FIO :	
RUA PROJETADA "A"	(134,00+64,00) x 2,00= 396,00m ²
TOTAL MEIO FIO :	396,00M



DETALHE 1

DETALHE 2

S/ESCALA

DENOMINAÇÃO:		USO:	
PAVIMENTAÇÃO DE RUAS		SEC. OBRAS	
PAVIMENTAÇÃO BLOCKET BAIRRO PERNAMBUCCO			
RT:	ENG. CIVIL: JOSÉ CARLOS GOMES DA COSTA	CREA:	027.376/D
ENDEREÇO DO CROQUI:	COMUNIDADE CANA BRAVA	MUNICÍPIO:	MONTE AZUL-MG
DATA:	10/02/2020	ESCALA:	1 / 200
		MEIO FIO:	396,00M
		ÁREA DE PAVIMENTAÇÃO:	1224,00M ²