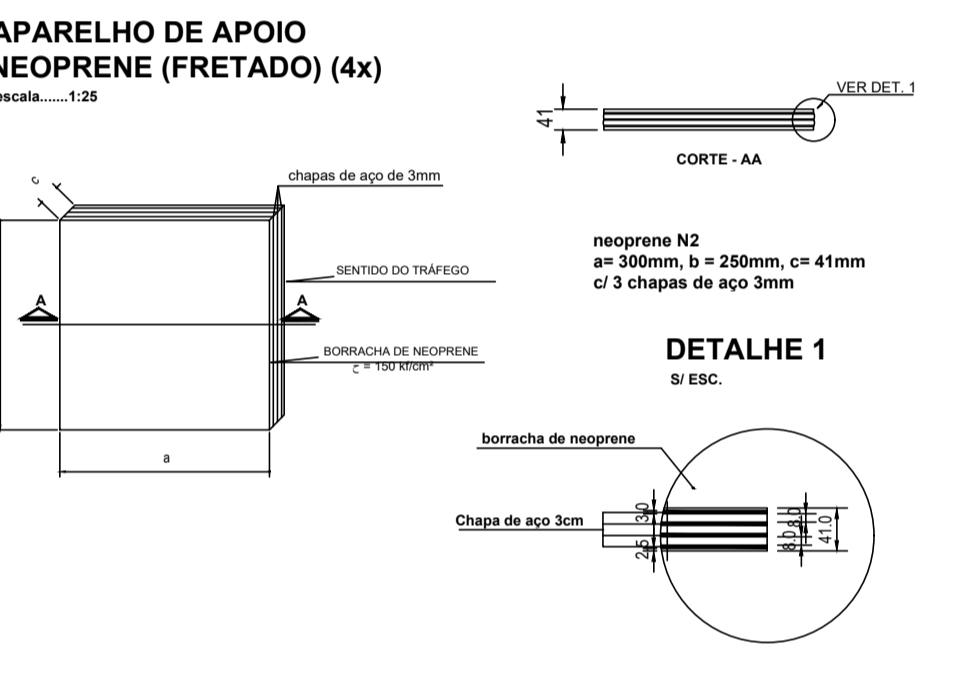
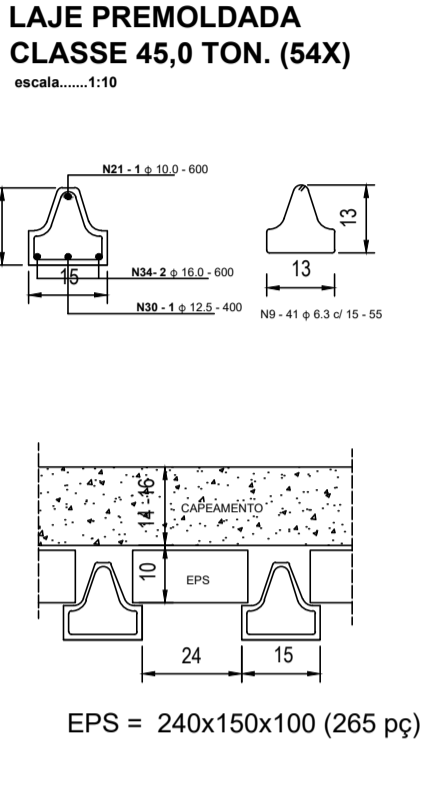
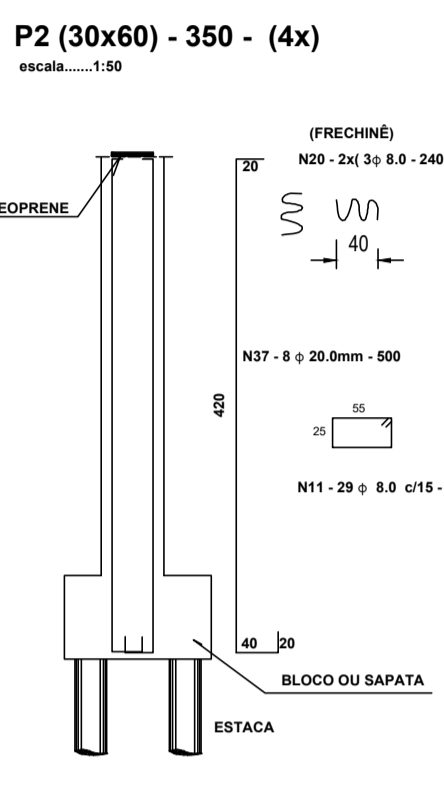
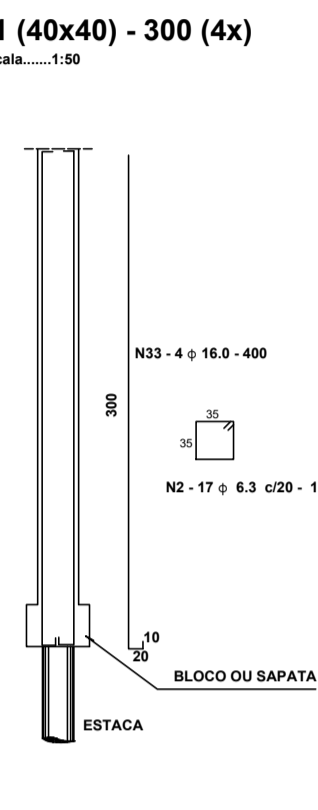
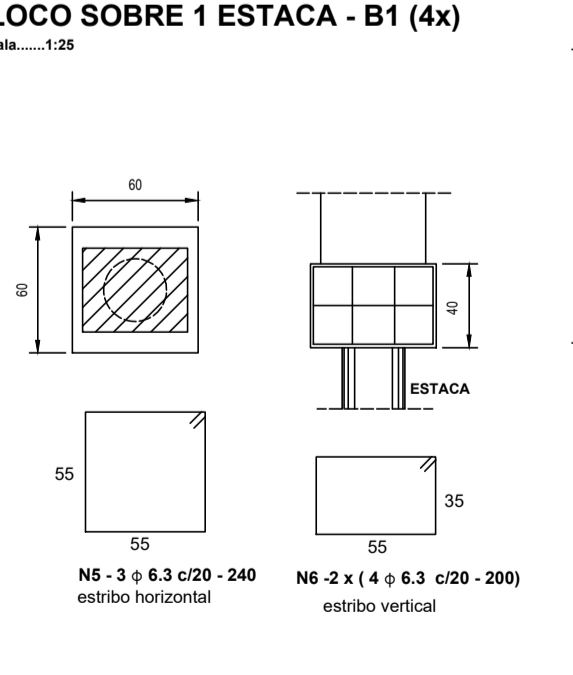
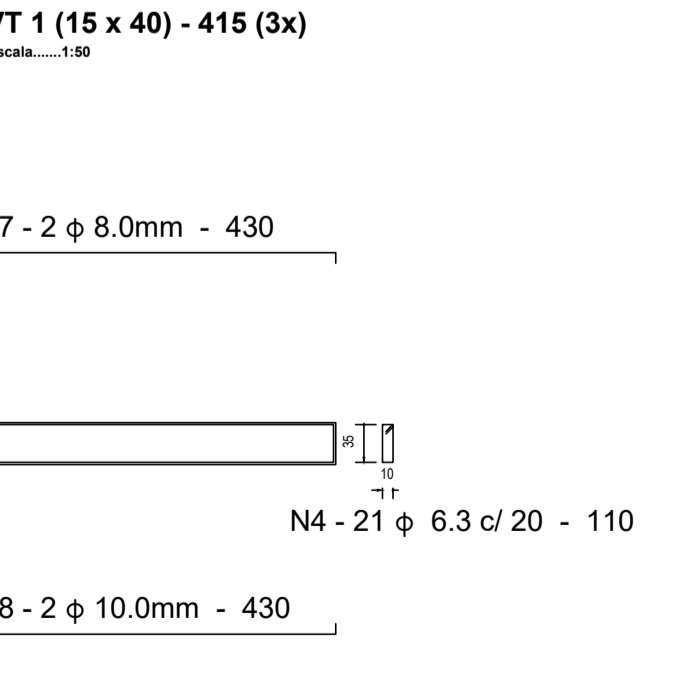
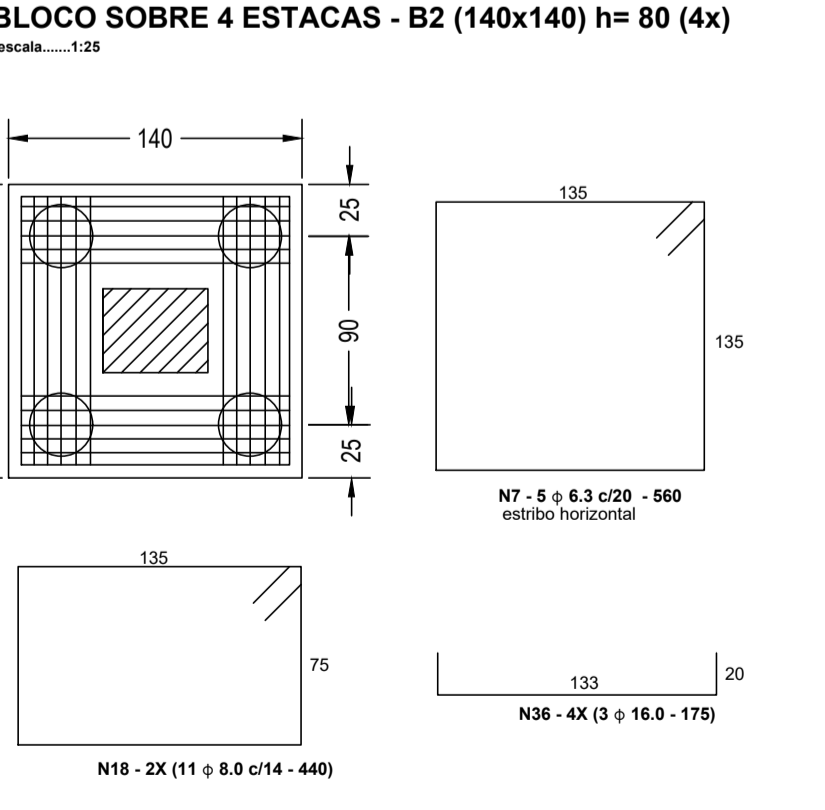


- N12 = 2x(7 φ 8.0mm c/20 - 375)
- N13 = 4x(7 φ 8.0mm c/20 - 460)
- N14 = 2x(12 φ 8.0mm c/20 - 1340)
- N22 = 4x(22 φ 10.0mm c/20 - var.) - 320 a 370
- N23 = 2x(16 φ 10.0mm c/20 - 370)
- N15 = 61 φ 8.0mm c/ 20 - 260
- N35 = 2 x (2 φ 16.0mm - 685)
- N32 = 2 φ 12.5mm - 1300



PESO AÇO TOTAL

Ø	COMP.(Cm)	COMP.(m)	PESO(KG/m)	PESO TOTAL
6.3	311.290,00	3.112,90	0,245	762,66
8.0	337.440,00	3.374,40	0,395	1.332,89
10.0	311.730,00	3.117,30	0,671	2.091,71
12.5	96.800,00	968,00	0,963	932,18
16.0	85.080,00	850,80	1,578	1.342,56
20.0	16000,00	160,00	2,466	394,56
25.0	71.200,00	712,00	3,853	2.743,34
PESO TOTAL (KG)				9.599,90



ESTRUTURAL

CONSTR. DE UMA PONTE EM CONCRETO ARMADO COM LAJE PRÉ-MOLDADA

LOCAL: AVENIDA BRASIL, MUNICÍPIO: MONTE AZUL

PONTE DE CONCRETO ARMADO C/ LAJE PRÉ-MOLDADA - CLASSE 45.0 TONELADAS EXTENSÃO : 18,00 m. 1 VÃO LARGURA 6,00 m.

PREFEITURA MUNICIPAL DE MONTE AZUL - MG

AUTOR DO PROJETO: _____ RESP. TÉCNICO: _____
NOME: _____ NOME: _____
CREA: _____ CREA: _____

ESCALA: **Indicada** DATA: **Outubro/2021** CADASTRO: _____ LEVANT.: _____

Desenho: _____

FOLHA: **ÚNICA**