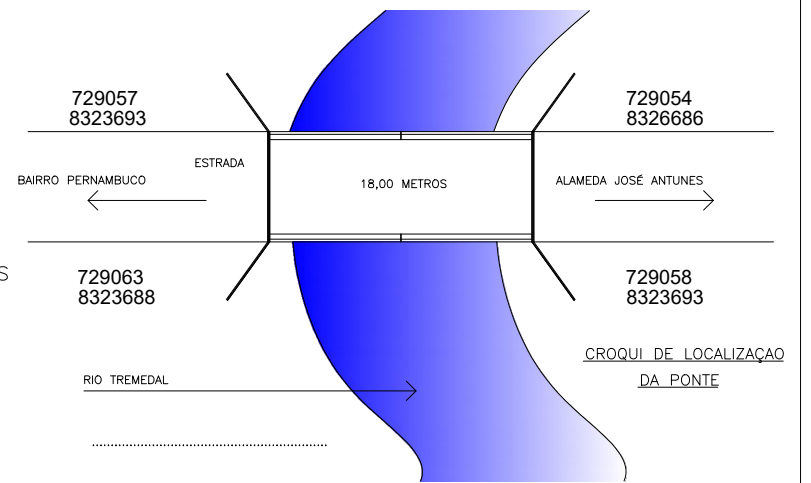
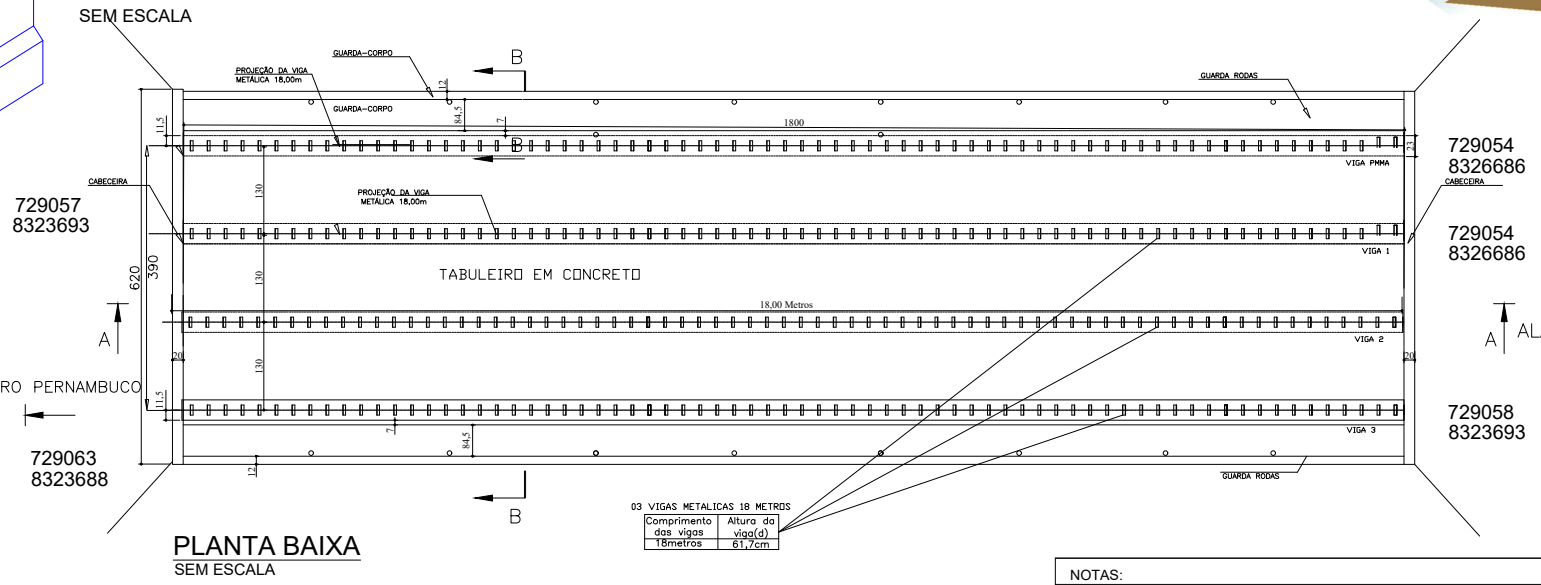


**TABELA TÉCNICA DOS PERFIS USADOS NAS VIGAS DAS PONTES FORNECIDAS PELA FERRO E AÇO TAKONO VÃO 18 METROS**

W - Perfis laminados (AÇMINAS)

VÃO DA PONTE	VIGAS	d	tw	bf(s)	bf(t)	tf	esp.	Larg.	Comp.
18 metros	3 W610X140	61,7cm	1,31cm	23cm	23cm	2,25cm	1,6cm	21cm	1150cm



**NOTAS:**

- LAJE DIMENSIONADA PARA TREM TIPO 450m;
- COBRIMENTO DE 3,0m;
- DIMENSÕES DE FORMAS E Ø DAS BARRAS EXPRESSAS EM "mm", ARMAÇÃO EM "cm", EXCETO ONDE INDICADO.

ENG. CIVIL - CREA: 027376-D JOSÉ CARLOS GOMES DA COSTA  
ENGENHEIRO CIVIL DA PREFEITURA MUNICIPAL DE MONTE AZUL-MG

PAULO DIAS MOREIRA  
PREFEITO MUNICIPAL

CONTÉUDO		IDENTIFICAÇÃO	
PROJETO PADRÃO		00001	
PONTE - 18,00 X 6,20 M		JULHO/2022	
PROJETO ARQUITETÔNICO		ARQUITETURA	
PLANTA BAIXA, CORTES TRANSVERSAL E		01/01	
LONGITUDINAL, BATIMETRIA E TABELA DE PERFIS			
FOLHA	CODIGO	DATA	PREL.

PONTE LOCALIZADA  
ALAMEDA JOSÉ ANTUNES  
RIO TREMEDAL  
MONTE AZUL - MG