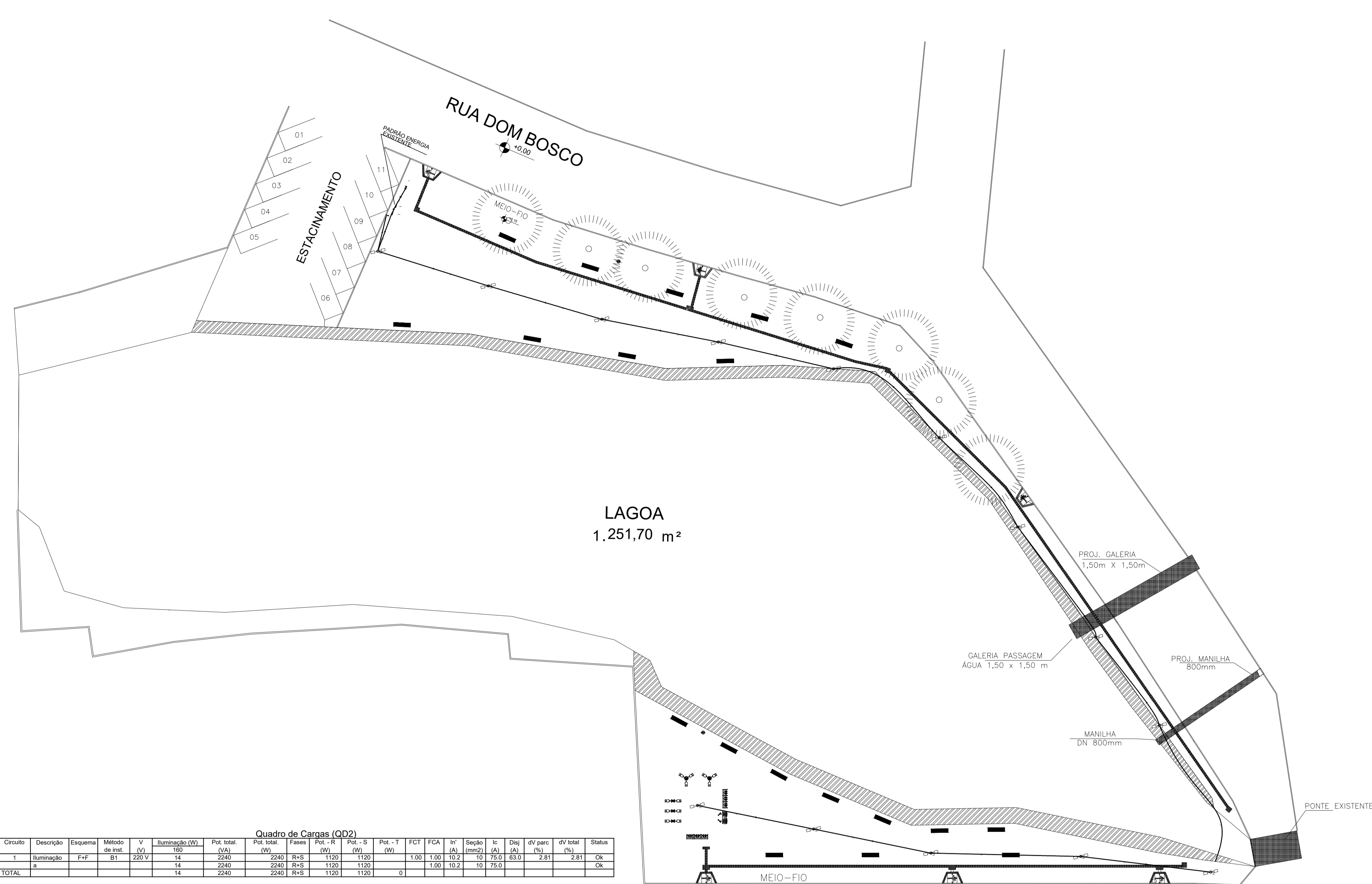


CÓRREGO



Lista de Materiais	
Cabo Unipolar (cobre)	
Isol. HEPR - ench. EVA - 0,6/1kV (ref. Pirelli Afumex)	648,09 m
Dispositivo de Proteção	
Disjuntor bipolar termomagnético - DIN 63 A	1 pç
Eletroduto PVC flexível	
Eletroduto pesado 32 mm (1")	338,00 m
Luminária e acessórios	
Luminária p/ alta pressão 160 W	28 pç
Lâmpada de alta pressão Luz mista 160 W	28 pç
Padrão de medição - CEMIG - EXISTENTE	
Unidade consumidora individual - embutir	
Caixa polifásica e disjuntor "CM-2" de 10,1 a 47 kW	1 pç
Quadro distrib. chapa pintada - embutir	
Barr. bif., no Fuse+disj. geral - UL (Ref. Cemar)	
Cap. 16 disj. unip. - In barr. 100 A	1 pç

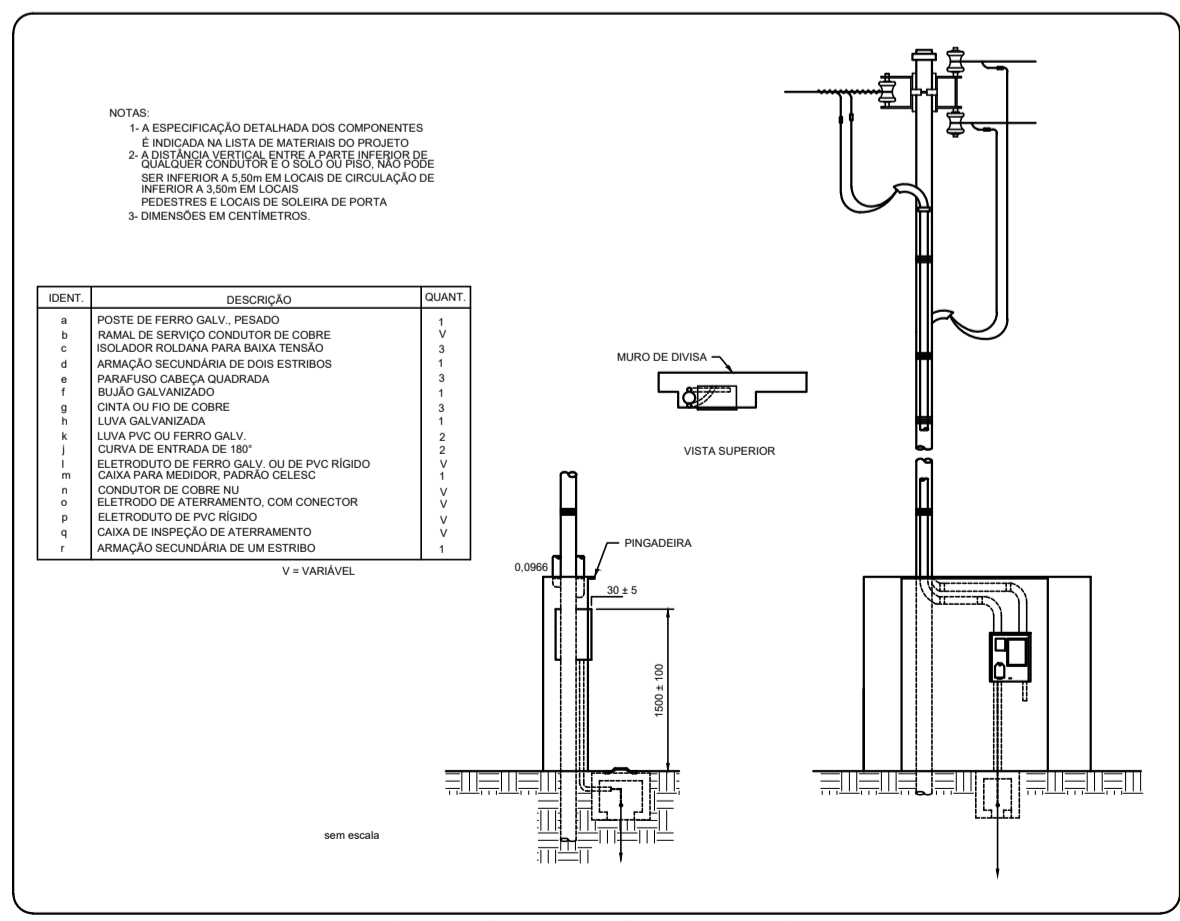
Legenda	
	Luminária dupla p/ lâmp. mista - sobrepor teto
	Quadro de distribuição - embutir a 1,50m do piso

Legenda das indicações	
LM	Luz mista - sobrepor - 160 W- base E27

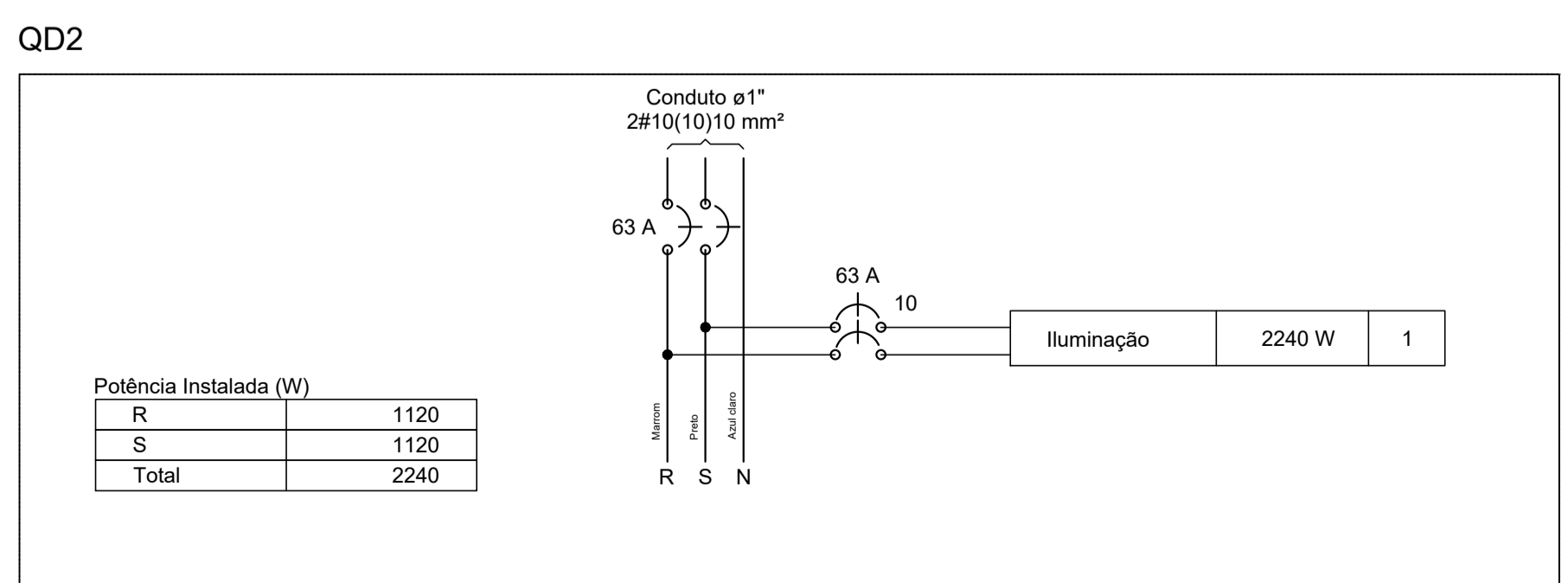
Circuito	Descrição	Esquema	Método de inst.	V (V)	Iluminação (W)	Pot. total (W)	Pot. total (VA)	Fases	Pot. - R (W)	Pot. - S (W)	Pot. - T (W)	FCT	FCA	In' (A)	Seção (mm²)	Ic (A)	Dij (A)	dV parc (%)	dV total (%)	Status	
1	Iluminação	F+F	B1	220 V	14	2240	2240	R+S	1120	1120	0	1,00	1,00	10,2	10	75,0	63,0	2,81	2,81	Ok	
a					14	2240	2240	R+S	1120	1120	0	1,00	1,00	10,2	10	75,0				Ok	
TOTAL					14	2240	2240	R+S	1120	1120	0										

Tipo de carga	Potência instalada (KVA)	Fator de demanda (%)	Demanda (KVA)
Iluminação e TUG's (Casas e Apartamentos)	2,24	60	1,48
TOTAL			1,48

Projeto Urbanístico  
Escala.....1/600



Padrão de medição de energia existente



R	1120
S	1120
Total	2240

**Prefeitura Municipal de Monte Azul**  
Praça Cel. Jonathas, 220, Monte Azul - MG

Em caso de dúvidas consultar o engenheiro

Notas Gerais  
01 - Dimensões em centímetros em relação as superfícies acabadas.  
02 - As dimensões numéricas prevalecem sobre as dimensões gráficas.

Título do Projeto  
**Revitalização da lagoa do Pernambuco**  
**Projeto Elétrico**

Proprietário  
**Prefeito: Paulo Dias Moreira**  
CNPJ.: 18.650.945/0001-14  
Prefeitura Municipal de Monte Azul-MG

Engenheiro  
**Gaston Antunes de Souza**  
Eng. Civil CREA/MG - 204.175/D

Conteúdo da Prancha  
Indicação e descrição para instalação

Endereço:  
Ruas indicadas em tabela no projeto

Área:  
**2240 Watts**

Data: Abril/2024      Escala: Indicadas      Folha: 01/01