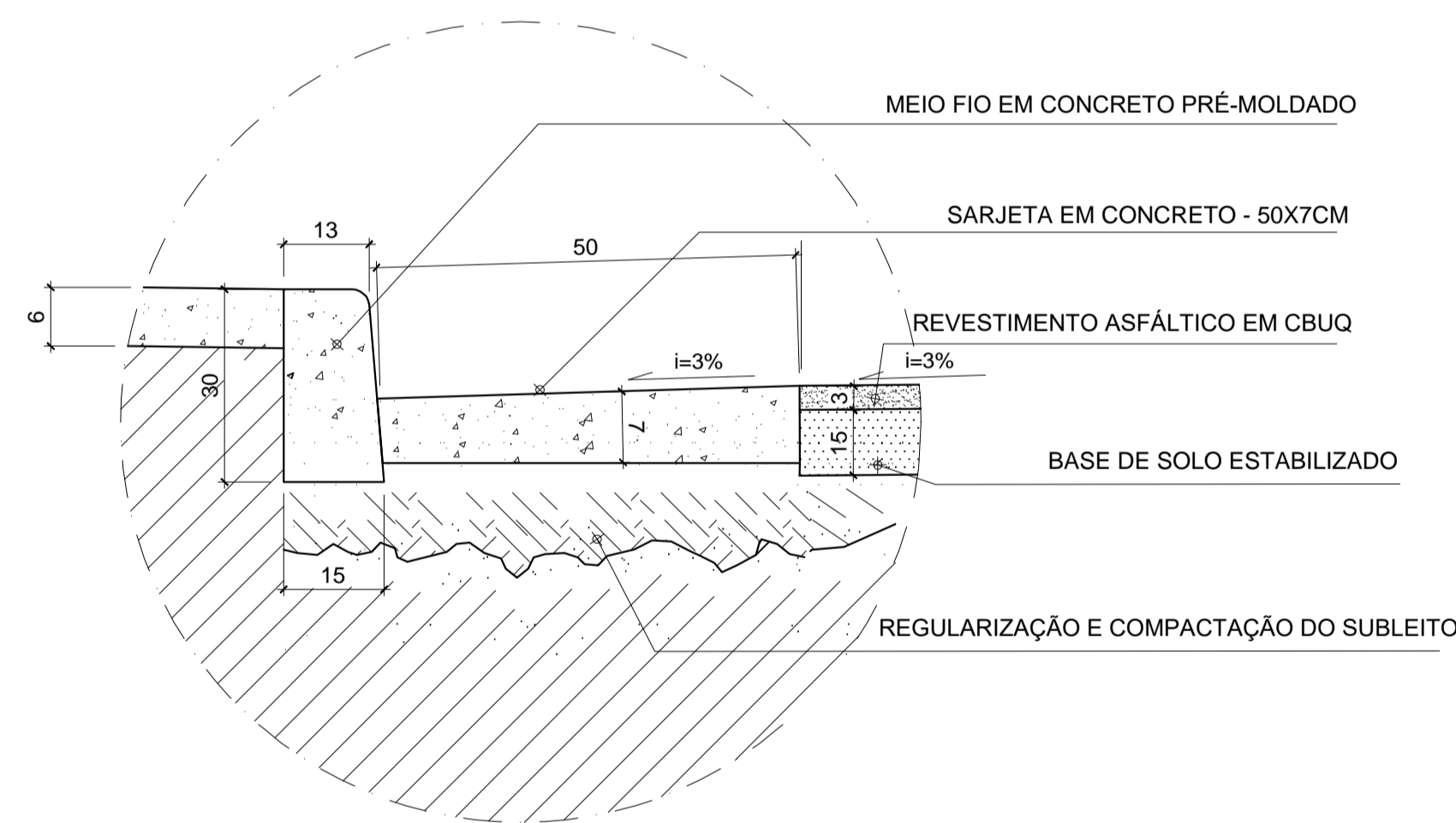


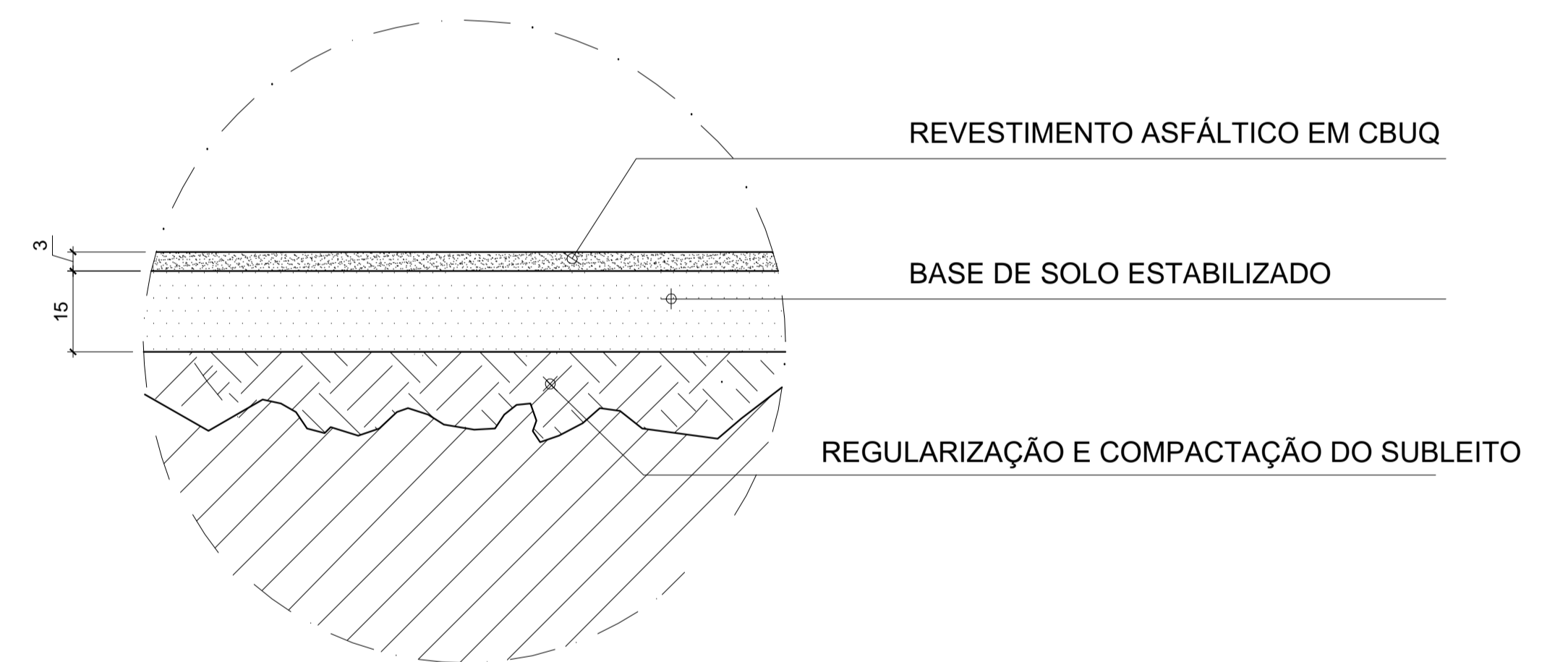
PERFIL TRANSVERSAL TIPO DA PISTA DE ROLAMENTO

ESCALA.....1/25



DETALHE 01 - MEIO-FIO E SARJETA - PAVIMENTAÇÃO ASFÁLTICA CBUQ

ESCALA.....1/10



DETALHE 02 - CORTE CAMADAS - PAVIMENTAÇÃO ASFÁLTICA CBUQ

ESCALA.....1/10

LEGENDA		POSTE
		RUAS
		ÁREA A PAVIMENTAR
		RAMPA ACESSIBILIDADE

NOTAS:

APROVAÇÃO:
PROJETO APROVADO
 EM ____/____/_____

 Secretaria Municipal de Obras

INT.:
 SAULO GABRIEL ANTUNES FELICIANO
 PREFEITO MUNICIPAL

R.T.:
 JACKSON RENAN DE AMORIM
 ENGº CIVIL - CREA/MG 195085/D

R.T.:
 SAVIO NOGUEIRA SANTOS
 ENGº CIVIL - CREA/MG 253217/D

LOCAL:
 MONTE AZUL - MG

ÁREA PAVIMENTAÇÃO:
 1.135,09 m²

CONTEÚDO:
 PERFIS E DETALHES

TÍTULO:
 PAVIMENTAÇÃO ASFÁLTICA EM CONCRETO BETUMINOSO
 USINADO A QUENTE (CBUQ)

FOLHA:
 04/04

FORM.:
 A1

ESCALAS:
 INDICADAS