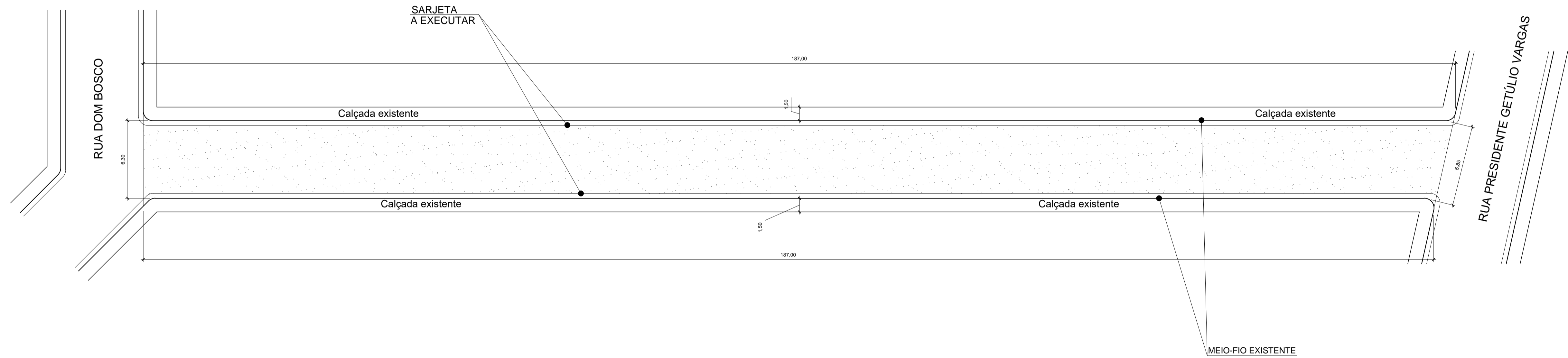


RUA ALMERINDO BARBOSA DE CASTRO



Pavimentação
 Comprimento: 187,00 m
 Largura média da rua: 6,07 m

DRENAGEM
 Largura sarjeta: 0,50 m
 Comprimento sarjeta: 374,00 m

LEGENDA		POSTE
		RUAS
		ÁREA A PAVIMENTAR
		RAMPA ACESSIBILIDADE

NOTAS:

APROVAÇÃO:
PROJETO APROVADO
 EM ____/____/_____

 Secretaria Municipal de Obras

INT.:
 SAULO GABRIEL ANTUNES FELICIANO
 PREFEITO MUNICIPAL

R.T.:
 JACKSON RENAN DE AMORIM
 ENGº CIVIL - CREA/MG 195085/D

R.T.:
 SAVIO NOGUEIRA SANTOS
 ENGº CIVIL - CREA/MG 253217/D

LOCAL:
 MONTE AZUL - MG
 DATA:
 ABR/2026

TÍTULO:
 PAVIMENTAÇÃO ASFÁLTICA EM CONCRETO BETUMINOSO
 USINADO A QUENTE (CBUQ)
 CONTEÚDO:
 DETALHE LOGRADOURO

ESCALAS:
 INDICADAS
 FOLHA:
 03/04
 FORM.:
 A1